

БЫСТРОРАЗЪЕМНОЕ СОЕДИНЕНИЕ

БРС

БЫСТРОРАЗЪЕМНОЕ СОЕДИНЕНИЕ (БРС)

предназначено для многократного быстрого соединения-разъединения гидроагрегатов в гидросистемах без применения специального инструмента, предохраняя от потерь рабочей жидкости при разъединении.

БЫСТРОРАЗЪЕМНЫЕ СОЕДИНЕНИЯ (БРС)

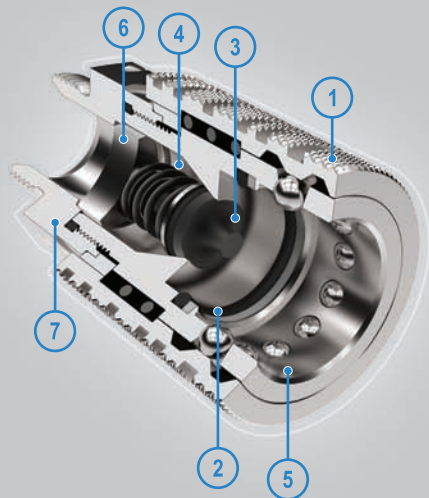
производства «ГИДРОСИЛА» рассчитаны для работы в гидросистеме с рабочим давлением 25 МПа (250 bar) с диапазоном рабочей температуры от -25 до +100 град. С.

БРС производятся следующих типоразмеров:

Типоразмер (код)	Условный проход, DN	Тип штуцера	Размер присоединительной резьбы
38	10 мм	СМ, СЕС, СЕЛ и другие	M14x1,5; M16x1,5; M18x1,5; M20x1,5; M22x1,5; M24x1,5; M27x1,5
12	12 мм		M18x1,5; M20x1,5; M22x1,5; M24x1,5; M27x1,5
34	20 мм		M22x1,5; M24x1,5; M27x1,5; M30x1,5; M33x2,0



ПОЛУМУФТА ОХВАТЫВАЮЩАЯ



ОСОБЕННОСТИ БРС ПРОИЗВОДСТВА «ГИДРОСИЛА»

4 РАБОЧАЯ КАМЕРА

Диаметр внутренней рабочей камеры обеспечивает оптимальный температурный режим рабочей жидкости гидросистемы, исключая ее перегрев, не создавая избыточного давления и не затрудняя работу гидравлического соединения

5 ОБОИМА

Присоединительные размеры обеих полумуфт соответствуют стандарту ISO 7241-A, что позволяет применять полумуфты «ГИДРОСИЛА» с полумуфтами мировых производителей того же типоразмера

6 ОСНОВАНИЕ КЛАПАНА

в обеих полумуфтах выполнено из высокопрочного сплава, что увеличивает ресурс БРС

7 ШТУЦЕРЫ

соединяются с основной частью полумуфт путем резьбового соединения через два уплотнительных резиновых кольца, что обеспечивает герметичность и длительный срок службы

1 ПОЛУМУФТЫ

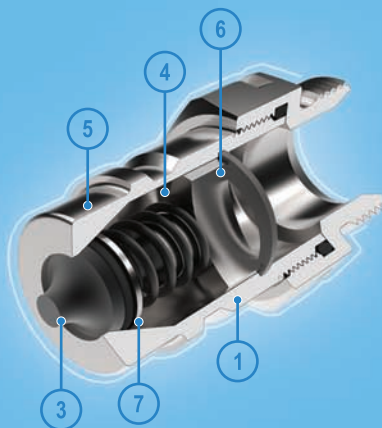
выполнены на высокоточном оборудовании из термообработанной углеродистой стали с качественным внешним и внутренним гальваническим цинковым покрытием, что обеспечивает их герметичное соединение и длительный срок службы при многократном соединении-разъединении, а также необходимую коррозионную стойкость

2 УПЛОТНИТЕЛЬНОЕ КОЛЬЦО

изготовлено из износостойкой резины на основе маслбензостойкого каучука, что обеспечивает оптимальную герметичность соединения полумуфт и длительный срок службы БРС

3 ДВУСТОРОННИЙ ЗАПОРНЫЙ КЛАПАН

в обеих полумуфтах позволяет автоматически перекрывать поток рабочей жидкости при разъединении и выполнен в виде конической полусферы, что обеспечивает полное открытие и закрытие этих клапанов и способствует увеличению пропускной способности БРС



ПОЛУМУФТА ОХВАТЫВАЕМАЯ

Торговый дом «Гидросила»
Адреса наших дилеров и
сервисных центров в своем
регионе вы сможете узнать на
сайте в разделе «КОНТАКТЫ»
www.hydrosila.com